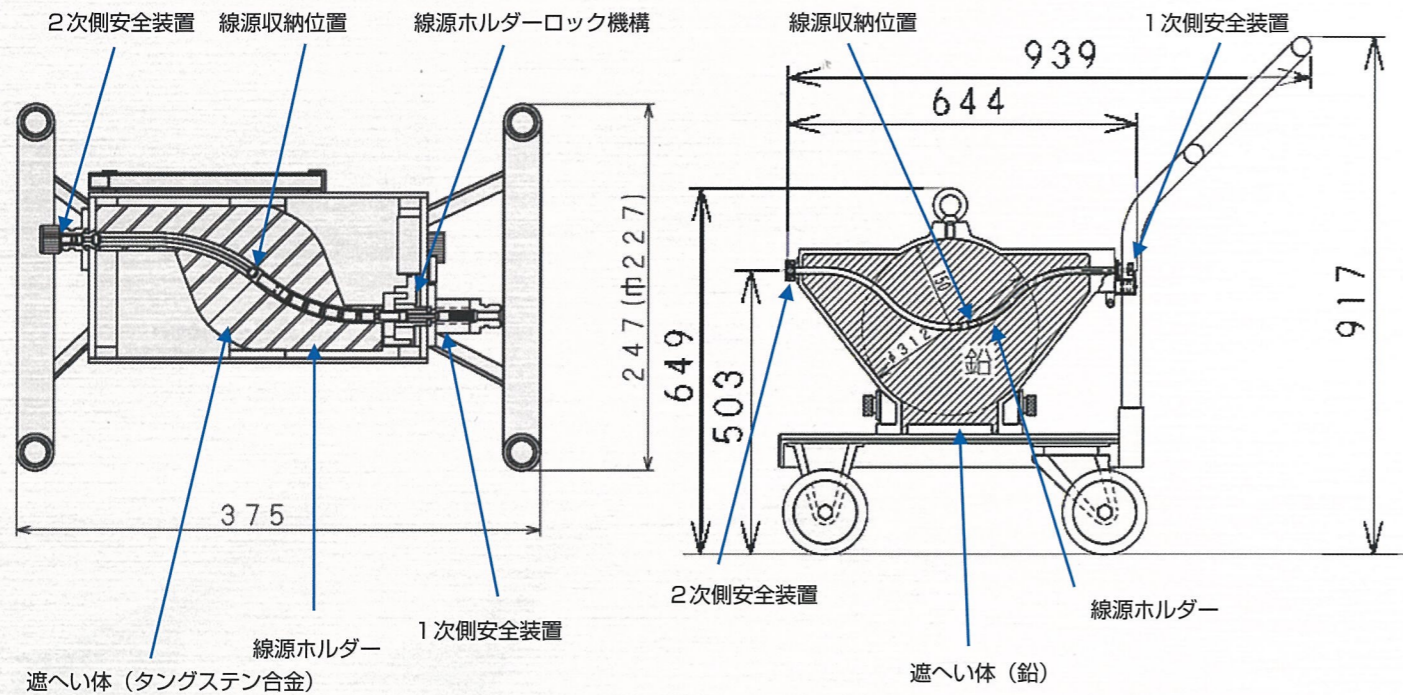


線源容器内部図



標準仕様

線源容器型式	PI-104H型	PC-101H型	PC-501H型
線源	^{192}Ir	^{60}Co	
容量	370GBq 以下	370GBq 以下	1.85TBq 以下
操作方式	手動		
線源容器	寸法 (mm)	寸法 (mm)	寸法 (mm)
(取手、台車を除く)	重量 (kg)	重量 (kg)	重量 (kg)
伝送管	5m (2本)、3m (1本)		
先端棒	標準 300mm × 1本		
鉛コリメータ	側方 90° × 1本		
信号ケーブル	1次側: 5m、2次側: 8m		
貯蔵箱	寸法 (mm)	-	
(PTB-1)	重量 (kg)	-	
電源	乾電池 (単 2×4 個) / AC100V / 内蔵バッテリー (DC12V)		

※記載内容及び仕様は予告なく変更されることがあります。

御用命・お問い合わせは下記までお願いします。

Pony ポニー工業株式会社
www.ponyindustry.co.jp

〒541-0057 大阪市中央区北久宝寺町2-3-6

Tel:06-6262-6510 Fax:06-6261-2009

東京営業所 (03) 5472-1091 神戸営業所 (078) 367-1235 長崎営業所 (050) 3536-4800

日立営業所 (0294) 21-4033 高砂営業所 (079) 442-2776

京葉営業所 (043) 305-0012 中部営業所 (052) 684-8280

Pony

ガンマ線透過試験装置



PI-104H型

PC-101H型

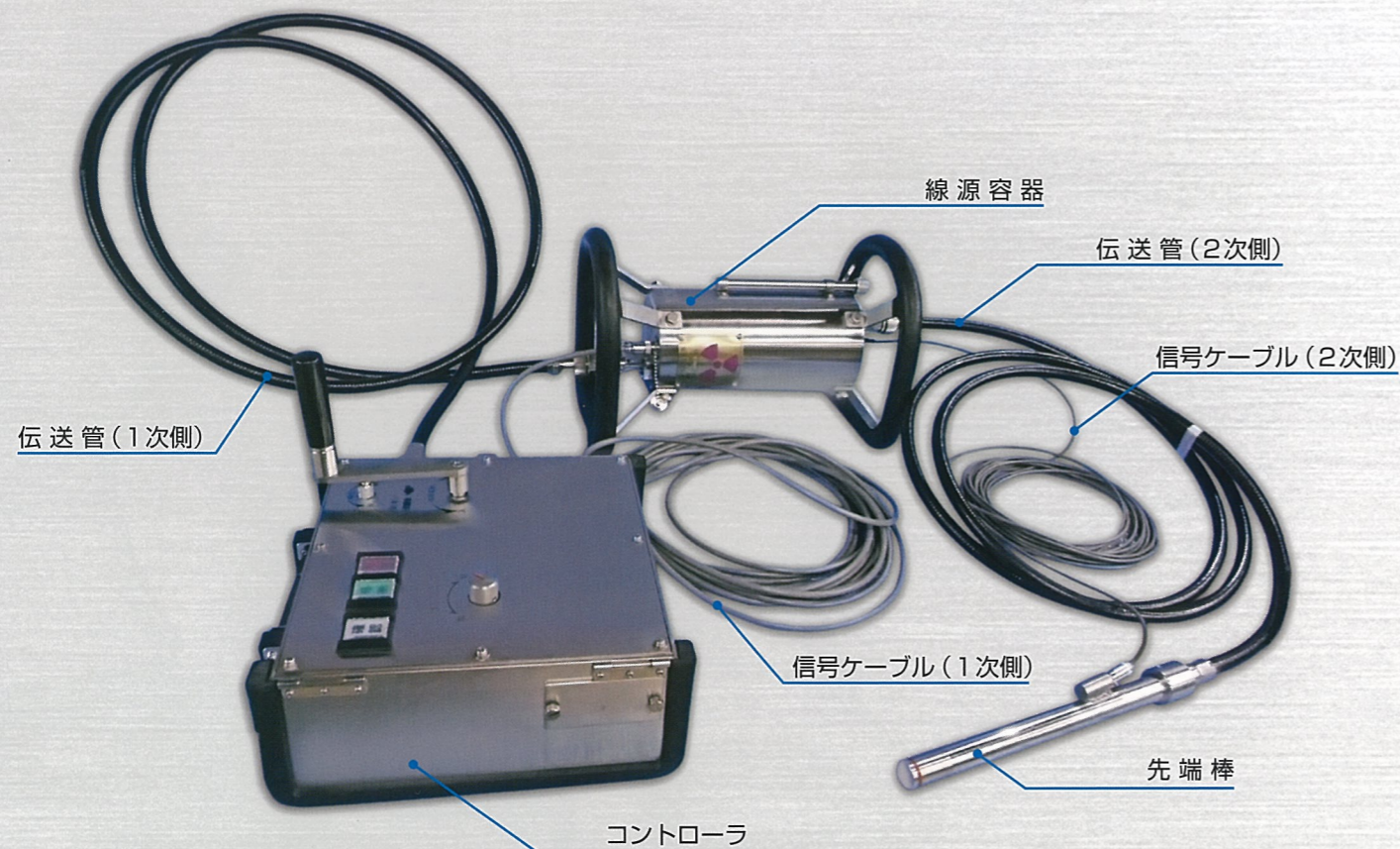
装置概要

昭和40年¹⁹²Ir線源を用いたガンマ線透過試験装置が誕生いたしました。その確かな安全性と使い易さを評価され約半世紀、ガンマ線透過試験装置のトップシェア商品として各方面の事業所や現場（石油・石化プラント等）をはじめ、広く海外に於いても活用されご好評頂いております。また、お客様のご要望に応じました特注品の製作も承っております。

特長

- ・3重の脱落防止機構を有しており、安全に取扱可能（PI-104H型）
- ・装置構造がシンプル。過酷な環境の現場でも安心して使用可能
- ・耐火性に優れた素材を使用
 - PI-104H : タングステン合金+ステンレス
 - PC-101H、PC-501H : 鉛+鋳鉄
- ・線源から1mでの漏えい線量率は100 μ Sv/h以下
- ・伝送管の着脱は、ワンタッチ方式を採用（PI-104H型）
- ・オプションで電動式コントローラを選択も可能

基本構成（PI-104H型）



コントローラ



H型(手動) (PC-101H, PC-501H用)



M型(電動)



MR型(電動)

先端棒及び鉛コリメータ



300mmL(標準)

先端棒(パノラマ照射用)



前方(特注)

側方90度(標準)

鉛コリメータ(定角照射用)

線源ホルダー

- ・⁶⁰Co線源用 (PSH-50C) 寸法: $\phi 8 \times 476$ L(mm)
- (PSH-10C) 寸法: $\phi 8 \times 352$ L(mm)



- ・¹⁹²Ir線源用 (PSH-10I) 寸法: $\phi 7 \times 164.5$ L(mm) ※写真はPSH-10Cタイプ



システム型式の選び方

(¹⁹² Ir用) PI-		4	
(⁶⁰ Co用) PC-		1	

	最大格納容量
10	370 GBq
50	1.85 TBq

*PI型は10のみ

	送り出し方法
H	手動
M	電動
MR	電動(コントローラと駆動部分離)